

**ПРИВАТНЕ ПІДПРИЄМСТВО «АЛЬТЕП-ЦЕНТР»**

**КОТЕЛ ОПАЛЮВАЛЬНИЙ ТВЕРДОПАЛИВНИЙ  
ALTER DUO UNI PELLETT / DUO UNI PELLETT PLUS  
ТИП «КТ-2Е-РГ» (15-250 кВт)  
(зі сталевим теплообмінником та  
пелетним пальником ALTER)**

**Керівництво з експлуатації**

**м. Чернігів**

#### 4 Технічні характеристики котлів 15-40 кВт

Основні технічні характеристики котлів типу КТ-2Е-РГ (рисунок 1) наведені в таблиці 1

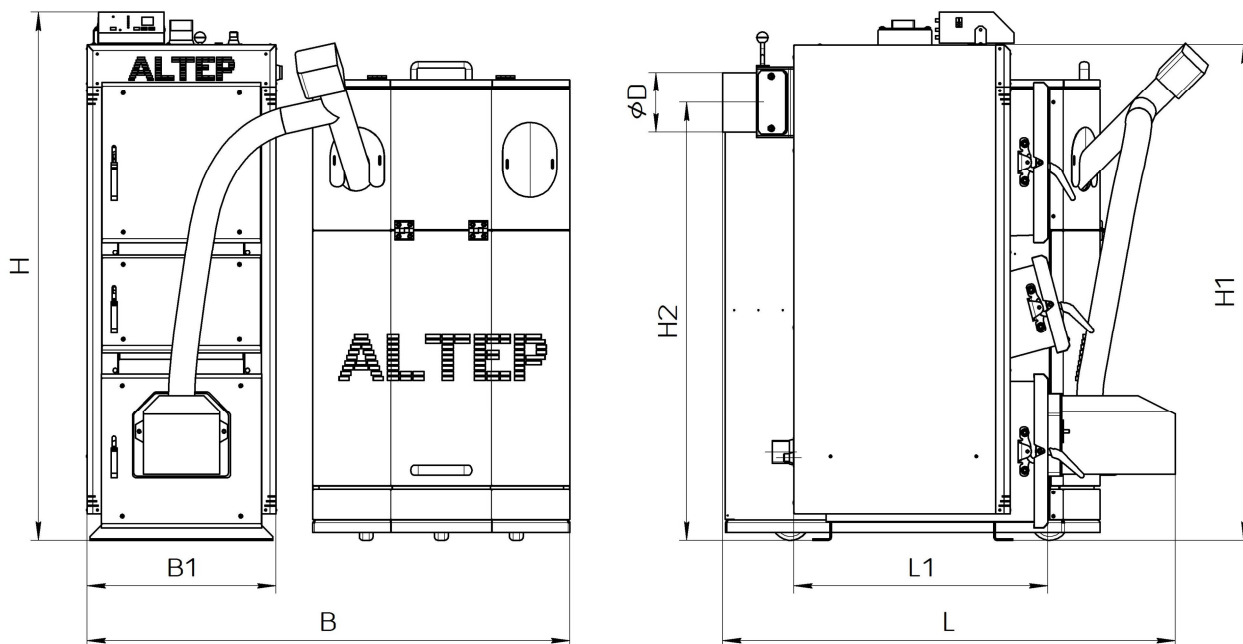
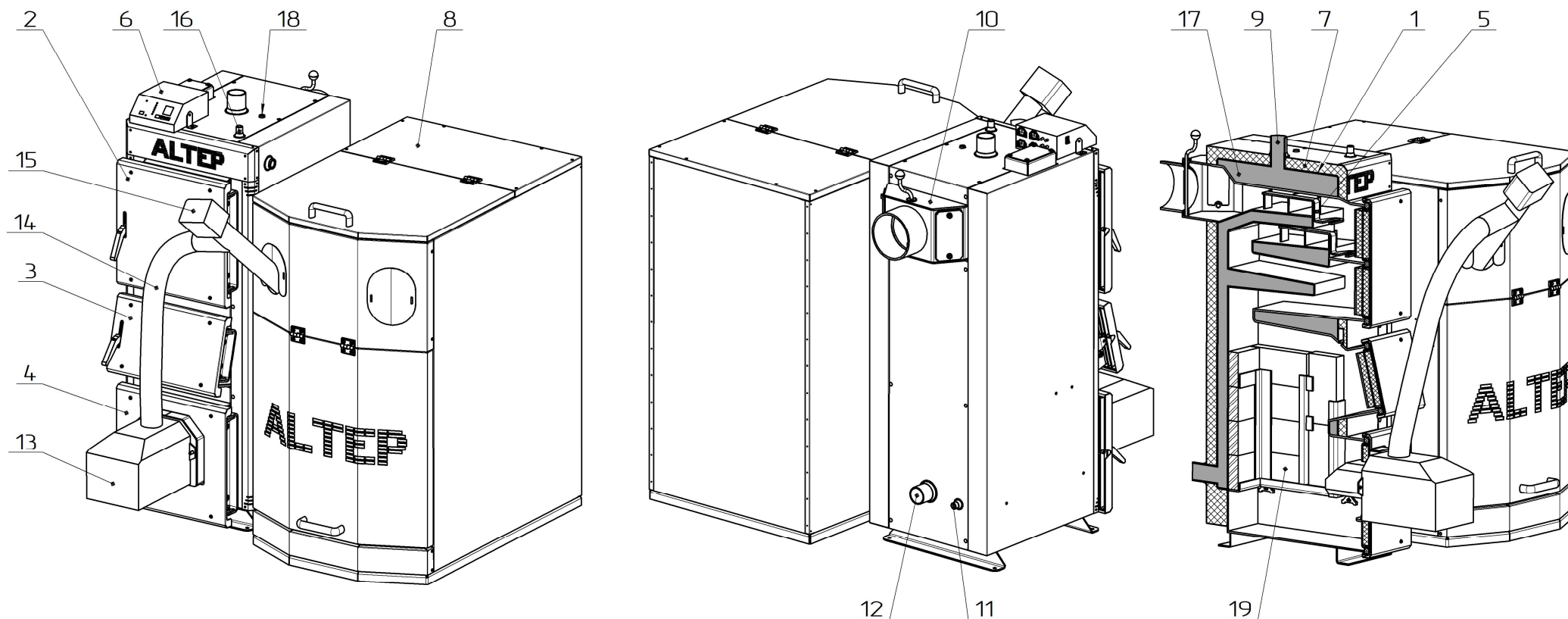


Рисунок 1 – Габаритне креслення котла типу КТ-2Е-РГ

Таблиця 1 – Основні технічні характеристики котлів типу КТ-2Е-РГ

Параметр		Од. виміру	Норма для котла КТ-2Е-РГ				
Номинальна теплотворна здатність (потужність) котла		кВт	15	21	27	33	40
Площа поверхні теплообміну в котлі		м <sup>2</sup>	1,9	2,3	2,6	3,1	3,6
Коефіцієнт корисної дії, не менше		%	91				
Витрати палива при номінальній потужності		кг/год	4,0	5,6	7,1	8,7	10,6
Ємність бункера для палива *)		дм <sup>3</sup>	300	300	300	300	300
Водяна ємність котла		л	84	92	105	120	135
Маса котла без води		кг	420	440	480	520	560
Необхідна тяга топочних газів		Па	23-30				
Температура топочних газів на виході з котла		°С	100-180				
Рекомендована мінімальна температура води		°С	58				
Максимальна температура води		°С	85				
Номинальний (максимальний робочий) тиск води		МПа	0,15				
Випробувальний тиск води, не більше		МПа	0,30				
Споживання електроенергії (230 В, 50 Гц), не більше	в процесі експлуатації	Вт	80	80	80	80	80
	при розпаленні		800	800	800	800	800
Габаритні розміри котла	В, мінімум	мм	1300	1300	1350	1350	1350
	В1		510	510	560	560	560
	Н		1390	1390	1440	1490	1490
	Н1		1325	1325	1375	1425	1425
	Н2		1170	1170	1210	1260	1240
	L		1220	1270	1270	1340	1420
	L1		680	730	730	800	880
D	159	159	178	178	219		
Приєднувальні (зовнішній діаметр) розміри борова		мм	159	159	178	178	219
Діаметр патрубків прямої і зворотної мережної води (Ду)		мм	50	50	50	50	50
Рекомендовані параметри димоходу	площа перерізу	см <sup>2</sup>	201	201	248	248	377
	внутрішній діаметр	мм	160	160	180	180	220
	висота (мінімально допустима)	м	5	5	5	5	6
Діаметр штуцера під запобіжний клапан (Ду)		мм	15	15	15	15	15
Необхідна величина тиску спрацьовування запобіжного клапана		МПа	0,20				

\*) Вказані значення для бункера в стандартній комплектації котла. Доступні для замовлення бункери інших ємностей.



1 – Корпус котла;  
 2 – Дверцята конвективної частини котла;  
 3 – Дверцята топки;  
 4 – Дверцята пального;  
 5 – Турбулізатори;  
 6 – Контролер;  
 7 – Теплоізоляція корпусу;

8 – Бункер для палива;  
 9 – Патрубок прямої мережної води;  
 10 – Боров;  
 11 – Штуцер для зливу води з котла;  
 12 – Патрубок зворотної мережної води;  
 13 – Пелетний палик;  
 14 – Гофрований рукав;

15 – Шнековий пристрій подачі палива;  
 16 – Штуцер під запобіжний клапан;  
 17 – Водяна оболонка;  
 18 – Гільза для датчика температури котла;  
 19 – Керамічні каталізатори \*).

Примітка: \*) Опціонально по окремому замовленню (варіант комплектації «DUO UNI Pellet Plus»).

Рисунок 2 – Зовнішній вигляд та основні елементи котла типу КТ-2Е-РР

#### 4 Технічні характеристики котлів 50-250 кВт

Основні технічні характеристики котлів типу КТ-2Е-Н (рисунок 3) наведені в таблиці 2.

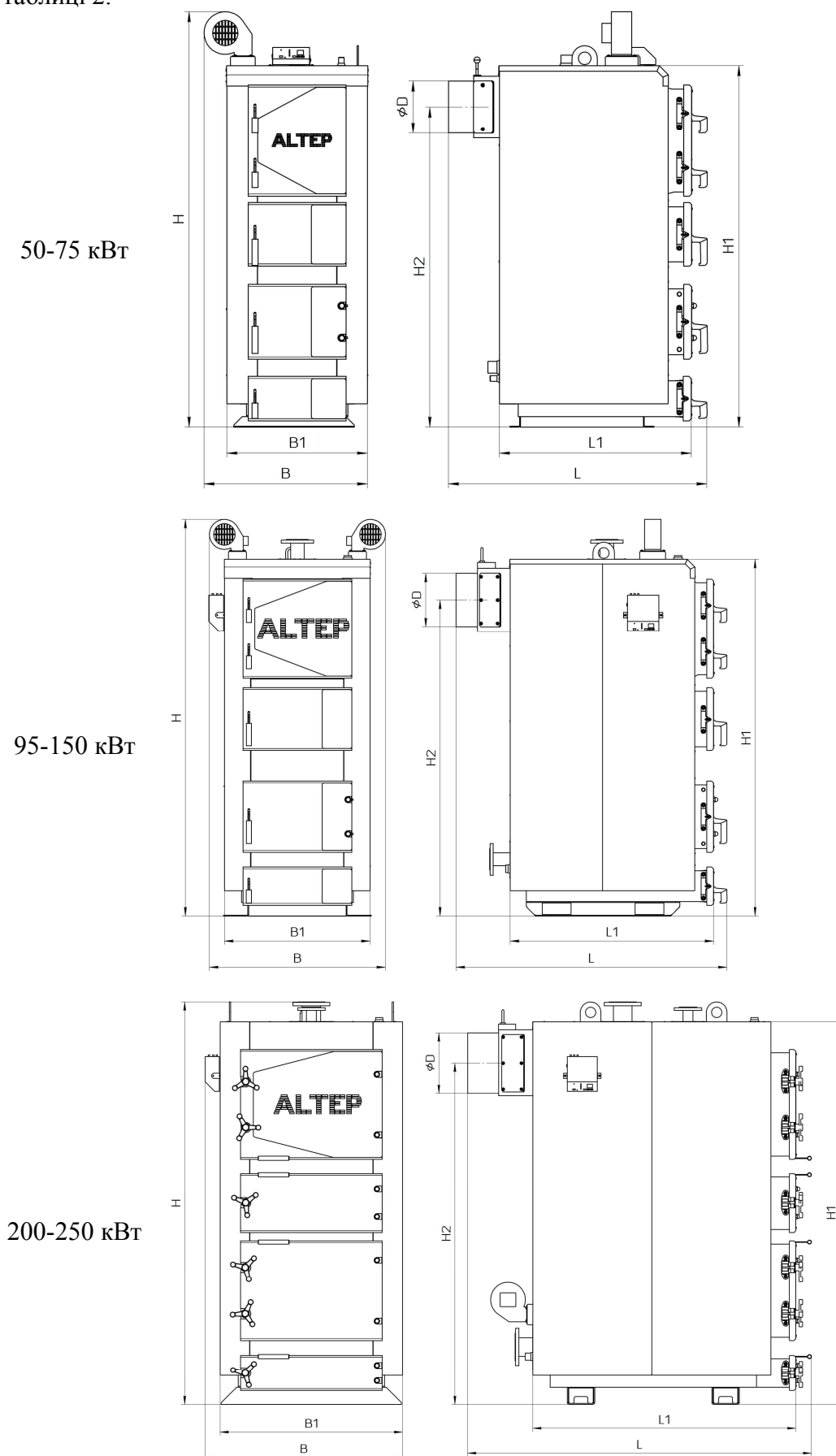
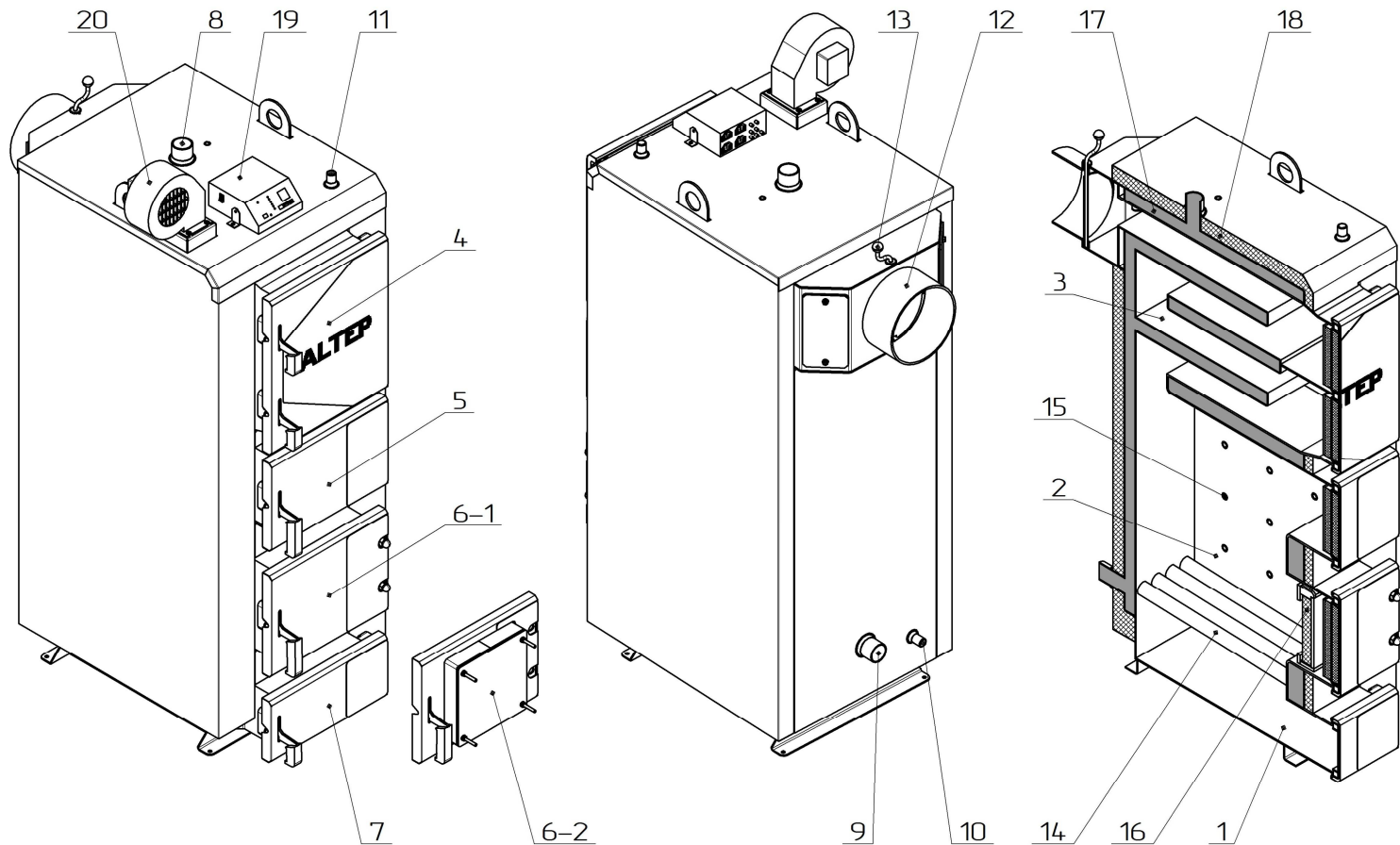


Рисунок 3 – Габаритне креслення котла типу КТ-2Е-Н

Таблиця 2 – Основні технічні характеристики котлів КТ-2Е-Н

Параметр		Од. виміру	Норма для котла КТ-2Е-Н							
Номінальна теплопродуктивність (потужність) котла		кВт	50	62	75	95	120	150	200	250
Площа поверхні теплообміну в котлі		м <sup>2</sup>	4,5	5,0	6,0	8,2	9,3	10,2	14,1	17,4
Коефіцієнт корисної дії (паливо: кам'яне вугілля), не менше		%	86							
Розміри топки	глибина	мм	600	650	750	820	950	1050	1190	1350
	ширина	мм	470	470	470	610	640	640	840	1040
	об'єм	дм <sup>3</sup>	220	260	307	488	566	626	970	1360
Водяна ємність котла		л	170	194	220	290	328	357	560	660
Маса котла без води		кг	680	720	790	1070	1160	1250	1670	2100
Необхідна тяга топочних газів		Па	23-30							
Температура топочних газів на виході з котла		°С	100-180							
Рекомендована мінімальна температура води		°С	58							
Максимальна температура води		°С	85							
Номінальний (максимальний робочий) тиск води		МПа	0,20							
Випробувальний тиск води, не більше		МПа	0,30							
Споживання електроенергії (контролер + вентилятор) (230 В, 50 Гц), не більше		Вт	160	160	160	175	175	205	205	205
Габаритні розміри котла	В	мм	780	780	780	980	1050	1090	1150	1350
	В1		670	670	670	820	860	860	1070	1270
	Н		1980	2030	2050	2210	2230	2270	2350	2350
	Н1		1720	1770	1800	1990	2010	2010	2230	2230
	Н2		1523	1573	1598	1763	1785	1785	1992	1967
	L		1240	1290	1390	1510	1660	1750	2010	2200
	L1		910	960	1060	1140	1290	1390	1530	1700
	D		248	248	248	298	298	298	348	398
Розміри завантажувальних дверцят	висота	мм	250	250	250	300	300	300	300	300
	ширина	мм	350	350	350	500	500	500	700	700
Приєднувальні (зовнішній діаметр) розміри борова		мм	248	248	248	298	298	298	348	398
Діаметр патрубків прямої і зворотної мережної води (Ду)		мм	50	50	65	65	80	80	100	100
Рекомендовані параметри димоходу	площа перерізу	см <sup>2</sup>	452	452	452	660	660	660	908	1194
	внутрішній діаметр	мм	250	250	250	300	300	300	350	400
	висота (мінімально допустима)	м	6	6	7	7	7	8	9	10
Діаметр штуцера (патрубка) під запобіжний клапан (Ду)		мм	20	20	20	25	25	50	50	50
Необхідна величина тиску спрацьовування запобіжного клапана		МПа	0,25							



1 – Корпус котла;  
 2 – Камера згоряння (топка);  
 3 – Конвекційна частина (теплообмінник);  
 4 – Дверцята конвекційної частини котла;  
 5 – Дверцята завантажувальні;  
 6-1, 6-2 – Дверцята ревізійні \*);  
 7 – Дверцята зольника;

8 – Патрубок прямої мережної води;  
 9 – Патрубок зворотної мережної води;  
 10 – Штуцер для зливу води з котла;  
 11 – Штуцер під запобіжний клапан \*\*);  
 12 – Боров;  
 13 – Шибер тяги топочних газів;  
 14 – Колосникові ґрати;

15 – Повітряні форсунки;  
 16 – Відбивач;  
 17 – Водяна оболонка;  
 18 – Теплоізоляція корпусу;  
 19 – Блок автоматики управління;  
 20 – Вентилятор \*\*\*).

Рисунок 4 – Зовнішній вигляд та основні елементи котла.

\*) Для замовлення можливі два види дверцят ревізійних.

\*\*\*) В котлах потужністю 150-250 кВт у верхній частині корпусу під запобіжний клапан передбачено патрубок Ду 50 з фланцем;

\*\*\*\*) В котлах потужністю 95-250 кВт використовується два вентилятора