

KVIT

**ТВЕРДОПАЛИВНИЙ ПОБУТОВИЙ ТА
ПРОМИСЛОВИЙ КОТЕЛ З РУЧНОЮ
ПОДАЧЕЮ ПАЛИВА**

KVIT KOR 3G 25-1000/ KOR 3G PELL 25-1000

КЕРІВНИЦТВО З ЕКСПЛУАТАЦІЇ



м. Харків

www.kvit.ua

ВСТУП

Дякуємо Вам за вибір опалювальних систем **KVIT**, що вироблені відповідно до світових стандартів, та бажаємо вам отримати задоволення при його використуванні.

У цьому довіднику ви знайдете умови встановлення, експлуатації та технічного обслуговування твердопаливного котла **KVIT** з ручною подачею палива.

Для отримання найкращої ефективності та довговічності в роботі котла, будь ласка, прочитайте інструкцію та переконайтеся, що всі умови, що обумовлені в ньому, виконані.

ЗМІСТ

ОСНОВИ БЕЗПЕКИ	1
РОЗМІЩЕННЯ ТА ПІДКЛЮЧЕННЯ ДИМОХОДУ	2
ОПИС КОТЛА	3
ПРАВИЛА МОНТАЖУ	4
СХЕМА ПІДКЛЮЧЕННЯ КОТЛА ВУГІЛЛЯ / ДРОВА (З НАКОПИЧУВАЛЬНИМ БАКОМ) РЕКОМЕНДОВАНА	5
СХЕМА ПІДКЛЮЧЕННЯ КОТЛА З ПЕЛЕТНИМ ПАЛЬНИКОМ (РЕКОМЕНДОВАНА)	6
ЕКСПЛУАТАЦІЯ КОТЛА	7
ТЕХНІЧНІ ХАРАКТЕРИСТИКИ	8
ЧИЩЕННЯ ТА ТЕХНІЧНЕ ОБСЛУГОВУВАННЯ КОТЛА	9
ПРОБЛЕМИ ЩО ВИНИКАЮТЬ ТА ЇХ РІШЕННЯ	10
КОНТРОЛЕР УПРАВЛІННЯ І МЕНЮ КОТЛА З РУЧНОЮ ПОДАЧОЮ ..	11
ТЕХНІЧНІ ХАРАКТЕРИСТИКИ ТА СХЕМА ПІДКЛЮЧЕННЯ ПЛАТИ ..	13
НЕСПРАВНОСТІ КОНТРОЛЕРА ТА ЇХ ВИРІШЕННЯ	14
ГАРАНТІЙНІ УМОВИ	15
ГАРАНТІЙНІ УМОВИ, ЯКІ ПОВИНЕН ВРАХОВУВАТИ КЛІЄНТ	17

ОСНОВИ БЕЗПЕКИ

Не встановлюйте котел у ванній кімнаті, на балконі або в іншому житловому приміщенні.

Переконайтеся, що котел повністю заповнений водою. У разі відсутності або нестачі води в котлі, коли температура нижче 30° С, продовжуйте подачу води, поки котел повністю не наповниться водою. (При нерегулярному використанні котла, щоб уникнути замерзання, додайте в котел хімікати подібні до антифризу.)

Не відкривайте дверцята котла під час роботи вентилятора. Відсуньте вугілля якомога ближче до дверцят котла і завантажте паливо в задню частину комірки котла.

Ні в якому разі не зливайте воду з котла в зимову пору року.

Здійснюйте чистку труб теплообмінника щотижня, топку котла щомісяця, а чищення димоходу щорічно.

Зверніть особливу увагу до вентиляції у приміщенні, де розміщений котел. При горінні полум'я в котлі не вимикайте електрику.

РОЗМІЩЕННЯ ТА ПІДКЛЮЧЕННЯ ДИМОХОДУ

Встановіть котел у добре вентильоване приміщення для кращого згоряння палива та підвищення ефективності в роботі. Забороняється встановлювати котел у житлових приміщеннях.

Котел необхідно монтувати у місцях, захищених від зовнішніх факторів, таких як сонце та дощ.

Не встановлюйте котел у приміщеннях із підвищеною вологістю. Товщина бетону під основою котла, має бути достатньою для надійної експлуатації та монтажу.

ПІДКЛЮЧЕННЯ ДИМОХОДУ

Діаметр горизонтального димового каналу не повинен бути меншим за діаметр димоходу котла.

Довжина горизонтального димового каналу між котлом та димарем має становити не менше 60 см і не перевищувати 2 метри.

З'єднайте горизонтальний димовий канал з вертикальним зі збільшеним діаметром на 10% та без використання колінця.

Висота димоходу повинна бути не менше 6 м. При цьому конструкція димоходу повинна відповідати діючим нормативним документам.

Димарі не повинні проходити через житлові приміщення і при необхідності повинні бути доступні для демонтажу.

Робота димоходу має важливе значення для ефективного використання котла. Спорудження димоходу має бути герметичним та покритим ізоляційним матеріалом. (Якщо діаметр димаря менший від необхідного, то горіння стає скрутним, а бажана ефективність котла не може бути отримана. Якщо діаметр димаря перевищує необхідний Це збільшить тягу і котел не буде переходити в РЕЖИМ «СОН», і витрата палива збільшується.)

ОПИС КОТЛА

Твердопаливні котли **KVIT** виготовлені з листової сталі. Простота використання, максимальна ефективність, з використанням якісних матеріалів що дає довговічність роботи котла.

Опалювальні котли KVIT мають високу теплопровідну поверхню, яка дає змогу отримати максимальну ефективність у використанні твердого палива. В результаті високого згоряння палива підвищується ефективність котла.

У наших котлах з твердим паливом ефективність котла була збільшена за рахунок перетворення високотемпературного димового газу в калорії.

Наші котли розраховані на робочий тиск 3 бар і вводяться в експлуатацію після випробування тиском 5-6 бар.

Завдяки широким дверцятam котла, подача палива, займання і очищення золи стають зручнішими.

Завдяки термостатичному вентилятору, температура води котла швидко досягає бажаного результату і котел переходить у режим «СОН» для економії палива.

ПРАВИЛА МОНТАЖУ

Котел має бути встановлений на рівні та розміщений на бетонній основі.

У приміщенні, де знаходиться котел, має бути вентиляційне вікно.

Залиште робочу зону від бічних стінок, щоб котел і його обладнання можна було розібрати під час ремонту.

У зонах екстремального холоду і морозної небезпеки завжди ізолюйте труби подачі-звороту води.

Під час встановлення обов'язково використовуйте 3-х барні запобіжні клапани.

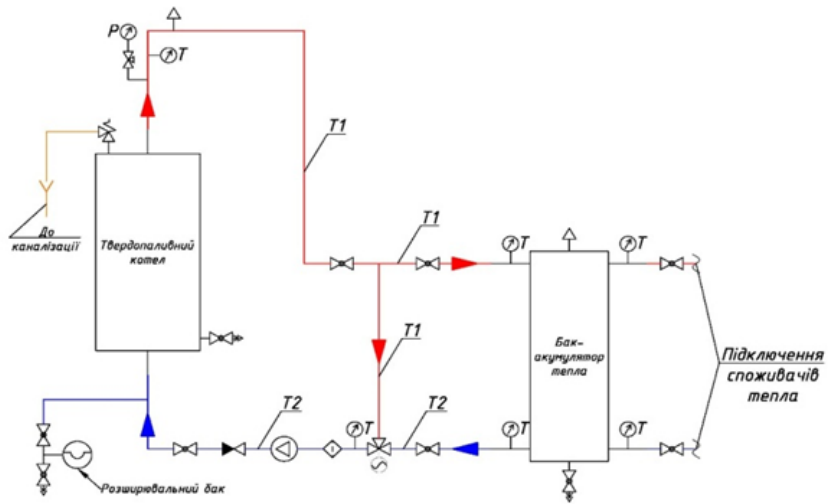
Циркуляційний насос можна змонтувати на лінію подачі або зворотної води. (Насос, змонтований на зворотній лінії, буде захищений від екстремальних температур.)

Зробіть труби подачі опалення такою ж, як і діаметр труби до першої групи радіаторів.

Діаметр труби у зворотній лінії має бути таким самим, як діаметр труби в лінії потоку котла.

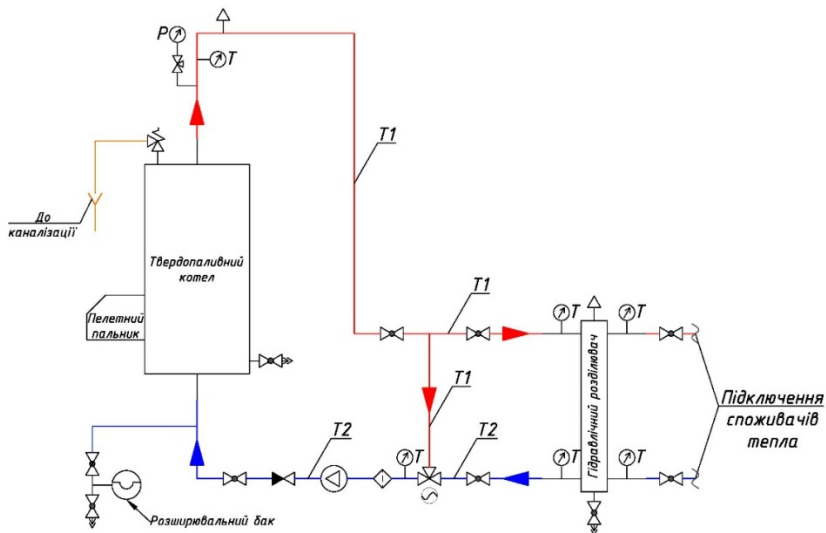
Для зручності монтажу і демонтажу системи, виконайте всі з'єднання накидною гайкою

Наводимо приклади схеми підключення котла.



Знабне позначення	Найменування
	Кран кульбовий
	Кран зворотний
	Кран зворотний
	Фільтр сітчастий грубого очищення
	Трьохходовий змішувальний клапан з електричним приводом
	Запобіжний клапан
	Клапан кульбовий відстичний манометричний
	Манометр
	Термометр
	Автоматичний розширювач
	Трубопровід подачі теплового контуру
	Трубопровід зворотки теплового контуру
	Напрямок руху теплоносія

Схема підключення котла вугілля / дерева (з накопичувальним баком) рекомендована.



Умовне позначення	Найменування
	Кран кулявий
	Кран дренажний
	Клапан зворотний
	Фільтр сітчастий грубого очищення
	Трьохходовий змішувальний клапан з електричним приводом
	Запобіжний клапан
	Клапан кулявий відсічний манометричний
	Манометр
	Термометр
	Автоматичний розповітрявач
	Трубопровід подачі котлового контуру
	Трубопровід зворотки котлового контуру
	Напрямок руку теплоносія

Схема підключення котла з пелетним паливом (рекомендована)

ЕКСПЛУАТАЦІЯ КОТЛА З РУЧНОЮ ПОДАЧЕЮ

Переконайтеся, що котел встановлено відповідно до інструкцій і стандартів з експлуатації.

Перед використанням котла перевірте тягу димоходу.

Перевірте, що всі крани перебувають у відкритому положенні (крім підживлювального і байпасного клапана циркуляційного насоса, якщо встановлено).

Перед запуском перевірте, що система повністю заповнена водою та відповідає фізико-хімічним властивостям.

Перевірте наявність повітря в системі.

Перевірте електричні підключення та напрямок обертання циркуляційного насоса. Вода буде йти за стрілкою, вказаною на насосі, і вона не повинна циркулювати в протилежному напрямку.

Заповніть паливом топку котла, рівномірно поширюючи його на колосники. Розпаліть дрова, закрийте дверцята і запустіть вентилятор.

Відрегулюйте налаштування температури на панелі керування до температури зовнішнього повітря. Вентилятор повинен працювати безперервно, поки не досягне встановленої температури.

Ніколи не відкривайте дверцята подачі під час роботи вентилятора. Переконайтеся, що на важелі та бічній стороні котла, колосниках не накопичується зола, яка може блокувати доступ повітря. Найкраща ефективність горіння палива буде досягнута при проходженні повітряного потоку.

Обов'язково використовуйте висококалорійне паливо. Зверніть увагу, що якість палива впливає на ефективність роботи котла, а також на горіння і результуючу кількість золи.

Під час вимкнення електрики, може спостерігатися збільшення температури води, оскільки циркуляційний насос не працюватиме.

Ніколи не зливайте воду з котла. Якщо температура котла перевищує 85-90 градусів, загасіть вогонь і дочекайтеся, поки котел охолоне.

Якщо неможливо витягнути палаюче вугілля, засипте його піском і зупиніть горіння.

Категорично заборонено гасити вогонь водою.

ТЕХНІЧНІ ХАРАКТЕРИСТИКИ

3-Х ХОДОВИЙ ТВЕРДОПАЛИВНИЙ КОТЕЛ СЕРІЇ KOR 3G З РУЧНОЮ ПОДАЧЕЮ

МОДЕЛЬ	ПОТУЖНІСТЬ (кВт)	РОЗМІРИ ТОПКИ			СТАЛЬ (мм)	ТРУБИ			ЄМНІСТЬ ПАЛИВА (кг)	ЄМНІСТЬ ВОДИ (л)
		ГЛИБИНА(мм)	ШИРИНА (мм)	ВИСОТА (мм)		ДІАМЕТР (мм)	ТОВЩИНА (мм)	КІЛЬКІСТЬ		
KOR 3G-25	29	450	340	450	4	57	3.2	12	50	70
KOR 3G-35	41	450	500	450	4	57	3.2	18	65	85
KOR 3G-45	53	500	500	450	4	57	3.2	18	75	105
KOR 3G-60	70	650	500	450	4	57	3.2	18	105	145
KOR 3G-80	93	850	500	450	5	57	3.2	18	140	195
KOR 3G-100	116	850	580	500	5	57	3.2	21	205	245
KOR 3G-130	151	860	600	500	5	76	3.2	24	250	320
KOR 3G-160	186	1080	600	500	5	76	3.2	24	250	410
KOR 3G-200	233	1250	700	500	5	76	3.2	28	250	550
KOR 3G-250	291	1480	800	580	5	76	3.2	28	300	650
KOR 3G-300	349	1450	800	580	5	76	3.2	40	300	880
KOR 3G-350	407	1580	800	580	6	76	3.2	40	300	930
KOR 3G-400	465	1830	800	580	6	76	3.2	40	300	1250
KOR 3G-450	523	2030	800	580	6	76	3.2	40	300	1350
KOR 3G-500	582	2250	1000	750	6	76	3.2	40	300	1530
KOR 3G-600	698	2450	1150	800	6	76	3.2	60	350	1630
KOR 3G-700	814	2300	1150	800	8	76	3.2	60	350	1720
KOR 3G-800	930	2450	1200	800	8	76	3.2	66	350	1800
KOR 3G-900	1047	2650	1400	900	8	76	3.2	66	350	2010
KOR 3G-1000	1163	2750	1600	900	10	76	3.2	78	350	2150

ЧИСТКА ТА ТЕХНІЧНЕ ОБСЛУГОВУВАННЯ КОТЛА

Твердопаливні котли KVIТ легко обслуговувати та чистити.

Перед кожною подачею палива очистити колосники за допомогою щітки.

Відкрийте верхні дверцята котла й очистіть димові труби за допомогою дротяної щітки.

Очистіть накопичену сажу в теплообміннику. Після завершення процесу очищення щільно закрийте кришку. У разі якщо дим продовжує виходити з дверцят, можете ущільнити дверцята за допомогою червоного силікону розрахованого не менше ніж.

Очистіть накопичений пил на двигуні вентилятора. Не зберігайте паливо біля клапана вентилятора.

Періодично перевіряйте роботу клапанів вентилятора. Якщо на корпусі вентилятора бруд, очистіть і встановіть його заново.

Очистіть димохід, відкривши бічні дверцята димоходу.







Обов'язково раз на тиждень здійснювати очищення котла, а димохід раз на рік. За необхідності робити чистку частіше.

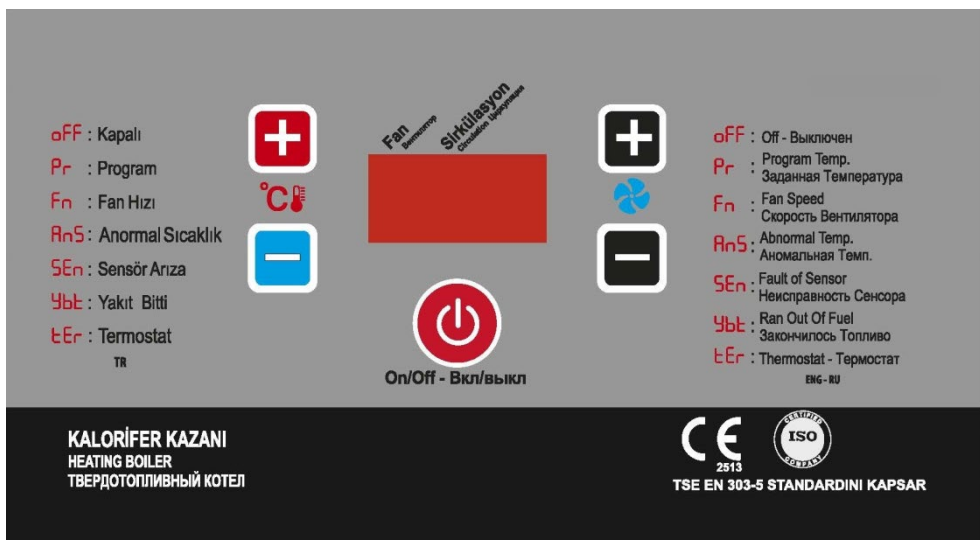
Змащуйте ручки і болти дверцят котла один раз на місяць за допомогою мастила.

ПРОБЛЕМИ, ЩО ВИНИКАЮТЬ, ТА ЇХ ВИРІШЕННЯ

ЗБОЇ	ПРИЧИНИ	РІШЕННЯ
НЕ ПРАЦЮЄ ВЕНТИЛЯТОР	<p>Не надходить електрика до вентилятора. Неправильне підключення електрики до вентилятора. Можливо, перегорів запобіжник. Вимкнений термостат або невірне налаштування вентилятора. Кімнатний термостат вимкнений</p>	<p>Перевірте подачу електрики. Перевірте підключення електрики до вентилятора. Перевірте запобіжник на приладовій панелі та всередині димера. Відрегулюйте термостат вентилятора на 45 градусів. Перевірте кімнатний термостат.</p>
ТЕМПЕРАТУРА ВОДИ КОТЛА БЕЗПЕРЕРВНО ЗРОСТАЄ	<p>Не працює циркуляційний насос або може мати повітря всередині. Клапан вентилятора відкритий. Нижні дверцята котла відчинені. Відсутність електричного під'єднання.</p>	<p>Перевірте циркуляційний насос. Витравіть повітря, відкрутивши болт на насосі, натисніть на вал насоса 1-2 рази за допомогою викрутки і поверніть за годинниковою стрілкою, під час цього процесу буде текти вода, коли процес буде завершено, встановіть болт на місце. Перевірте клапан вентилятора. Перевірте нижні дверцята котла. Перевірте енергію електрику.</p>
РАДІАТОРИ НЕ НАГРІВАЮТЬСЯ	<p>Не працює циркуляційний насос. Повітря в системі. Не правильне підключення радіатора.</p>	<p>Перевірте роботу циркуляційного насоса. Видаліть повітря з радіаторів. Гаряча вода повинна надходити зверху радіатора.</p>
ВЕНТИЛЯТОР ПРАЦЮЄ, АЛЕ НЕ ДОСЯГАЄ БАЖАНОГО СТУПЕНЯ АБО ДОСЯГАЄТЬСЯ ЗАНАДТО ПІЗНО	<p>Невірне підключення електрики до вентилятора. Застряг клапан вентилятора. Засмічення димохідної труби. Заповнено ящик золи. Велика потужність насоса.</p>	<p>Перевірте підключення електрики до вентилятора. Перевірте клапан вентилятора. Прочистіть труби теплообмінника. Звільніть ящик від золи. Використовуйте відповідний насос в установці.</p>
ПРОБЛЕМИ ПРИ СПАЛЮВАННІ. НАДМІРНА ВИТРАТА ПАЛИВА. НЕДОСТАТНЄ ОПАЛЕННЯ	<p>Вологе паливо. Недостатність повітря. Неправильна тяга димоходу. Недостатність ізоляції.</p>	<p>Змініть паливо. Перевірте роботу вентилятора і тягу димоходу. Виберіть розміри димоходу відповідно до котла. Ізольуйте приміщення.</p>
УТВОРЕННЯ СМОЛИСТОГО НАЛЬОТУ	<p>Недостатність тяги димоходу. Погане паливо. Котел працює на низьких температурах.</p>	<p>Перевірте тягу димоходу. Змініть паливо. Збільште ступінь котла (Якщо наліт утворюється, коли котел працює за температурою 40-45 градусів, це нормально)</p>
ЗАЛИШАЄТЬСЯ НЕ ЗГОРІЛЕ ПАЛИВО	<p>Автоматичне регулювання температури. Високий рівень температури термостата насоса.</p>	<p>Відрегулюйте термостат насоса 30° або нижче. Щоб знову спалити неспалене паливо, завантажте нове паливо, не видаляючи золи з котла і не торкаючись золи. Ви можете робити цей процес доти, доки не залишиться місяця для палива або йому буде занадто складно спалахнути. Чистити золу з котла 1 або 2 рази на тиждень.</p>

КОНТРОЛЕР УПРАВЛІННЯ І МЕНЮ КОТЛА З РУЧНОЮ ПОДАЧЕЮ

1. Запустіть котел після того як повністю заповните паливом. В іншому випадку температура котла не підвищиться або підвищитися дуже пізно.
2. Закрийте дверцята котла і перевірте дверцята золи. Для можливості контролю температури котла, нижні дверцята мають бути щільно закриті.
3. Натисніть кнопку ВКЛ  на панелі керування.
4. Кнопки "плюс" та "мінус" використовуються для збільшення або зменшення необхідної температури °C  і для вибору швидкості обертання вентилятора.   
5. Циркуляційний насос автоматично регулюється **ВМК/ВИМК** за температурою котла.
6. При закінченні паливо в котлі, система автоматично вимикається.
7. Під час закінчення палива в котлі і вогонь повністю згасне, на дисплеї відображається попередження **YBT**. Натисніть на будь-яку кнопку для перезавантаження контролера після подачі палива.
8. Натисканням на будь-яку кнопку, ви виконаєте скидання попередження **ANS, SEN** або **YBT**.
9. У разі аномальної температури **ANS** вам потрібно почекати деякий час, щоб температура впала після скидання. У цьому разі скиньте і дочекайтеся, не вимикаючи електроживлення.



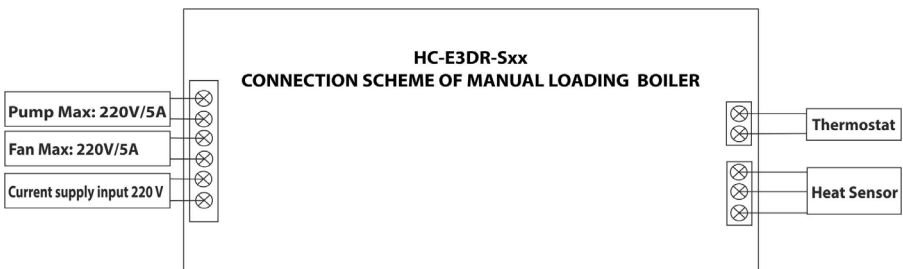
Позачення на панелі контролера:

- off** - Вимкнено;
- Pr** - Задана температура;
- Fn** - Швидкість вентилятору;
- FnS** - Аномальна температура;
- SEn** - несправність сенсору;
- Ybt** - Закінчилось паливо;
- tEr** - Термостат.

ТЕХНІЧНІ ХАРАКТЕРИСТИКИ

Робоча Напруга	: 220-230V
Екран	: 3-символьний дисплей
Вихідна потужність Вентилятора	: Max. 1250W
Контроль Стану Вентилятора	: Led
Підтримка старту Вентилятора	: Є
Циркуляційний расос (вихідна потужність)	: Max. 1250W
Контроль стану циркуляції	: Led
Вимірювання температури °С	: з -55 до +125
Тепловий Вхід	: NO/NC
Робоча Температура	: з -40°C до +125°C
Температура Зберігання	: з 0°C до 60°C
Робоча Вологість	: з %10 до %95 RH (Без конденсації)
Розміри	: 81мм x 168мм

ТЕХНІЧНІ ХАРАКТЕРИСТИКИ ТА СХЕМА ПІДКЛЮЧЕННЯ КОНТРОЛЕРА



НЕСПРАВНОСТІ ПАНЕЛІ КЕРУВАННЯ ТА ЇХ ВИРІШЕННЯ

Проблеми	Причини	РІШЕННЯ
Панель Управління не працює	Електрика не надходить у пристрій	Перевірте, чи надходить електрика
	Не підключено роз'єм струму	Перевірте, що роз'єм підключено
	Можливо несправність у запобіжнику	Замініть запобіжник
Плата не показує правильно темп. котла	Датчик температури не на місці	Перевірити, що датчик температури перебуває на місці вимірювання темп котла.
Несправність датчика	Датчик тепла не підключений	Перевірити гніздо датчика тепла
	Датчик тепла підключений неправильно	Перевірте, що датчик тепла є оригінальним Перевірити правильність підключення датчика тепла
Вентиляторне працює	Термостат вентилятора встановлено на низьку температуру	Відрегулюйте термостат вентилятора не менше 60°C
	Керування вентилятором вимкнено	Перевірте параметр керування вентилятором у меню
	Вентилятор не під'єднаний	Перевірити з'єднання вентилятора
Шум від вентилятора	Вентилятор не підходить для поступової роботи	Максимізуйте налаштування швидкості вентилятора

ГАРАНТІЙНІ УМОВИ

1. Гарантійний термін котла 2 роки і починається з дати поставки товару.

2. Гарантійний термін на обладнання визначається таким чином:

Теплообмінник (котел) 2 роки // Вентилятор 1 рік//Панель керування 1 рік.

3. Якщо товар несправний протягом гарантійного строку, витрачений час на ремонт додається до гарантійного строку. Термін ремонту товару становить не більше 20 робочих днів. Термін ремонту визначається з моменту повідомлення сервісної станції, дилера, представника, агентства або одного з виробників.

4. Якщо товар несправний протягом гарантійного терміну, через якість матеріалів, так само як і помилки складання, вартість робочої сили, заміної деталі буде відремонтовано без будь-яких оплат.

5. Необхідно, щоб ремонт товару залишався в межах гарантійного строку від дати поставки, необхідно переконатися, що поломка одного агрегату повторюється більш ніж у два рази і призводить до виникнення різних несправностей. У випадку відсутності сервісної станції, відповідно, продавець, дилер, агент, представник, імпортер або виробник складають рапорт про неможливість ремонту.

6. Гарантія не поширюється на нещасні випадки, що виникли з невідомих причин, зазвичай звані форс-мажор, або на постанови, переміщення або ремонт, що знадобився під час належного використання матеріалів.

7. Протягом гарантійного терміну зі споживача не може стягуватися плата за роботу або аналогічна плата в обмін на послугу, що надається для періодичного технічного обслуговування, яке вимагається виробником або імпортером і яке повинно виконуватися сервісними станціями. З огляду на те, що цей гарантійний талон не поширюється на помилки використання, в інтересах клієнта діяти відповідно до попереджень обслуговуючого персоналу і вживати необхідних запобіжних заходів. Термін служби продукту становить 10 років. Для того, щоб котел функціонував, необхідно мати необхідні запасні частини.

УВАГА! Експлуатація котла при температурі зворотної води менше 55°C призводить до конденсації водяної пари, яка міститься

в димових газах. Утворений конденсат осідає на стінках котла, що призводить до активної корозії металу та істотного падіння ККД. Довготривале використання котла при більш низьких температурах може призвести до скорочення терміну служби котла. На початковому етапі роботи котла можливе утворення конденсату в незначній кількості. Котел, пошкоджений в результаті низькотемпературної корозії, не підлягає гарантійному ремонту.

ГАРАНТІЙНІ УМОВИ, ЯКІ ПОВИНЕН БРАХОВУВАТИ КЛІЄНТ

Гарантія не поширюється на усунення дефектів, що виникають унаслідок використання продукту з порушенням норм:

- Пошкодження і несправність, спричинені помилками використання;
- Пошкодження і несправності продукту під час навантаження, розвантаження і транспортування після доставки клієнту;
- Низька і надмірна напруга струму: несправність електропроводки, пошкодження та несправності, які можуть виникнути внаслідок використання за різної напруги, написаної на етикетці продукту;
- Несправності та пошкодження від пожежі, блискавки та стихійних лих;
- Несправності, спричинені використанням продукту з порушенням інструкцій і керівництва експлуатації;
- Усунення вищевказаних несправностей проводиться за окрему плату;
- Встановлення та транспортування продукту не входить у вартість продукту;
- Гарантійний талон має підписати ваш дилер;
- Коли вам знадобиться послуга сервісу, зв'яжіться з будь-яким найближчим до вас авторизованим сервісом;
- Будь ласка, не забудьте запросити і затвердити талон на обслуговування. Отриманий талон на обслуговування принесе вам користь із будь-яких запитань, які можуть виникнути в майбутньому.
- Відповідальність за надання гарантії споживачеві відповідає продавець, дилер, агент або представник, у якого був придбаний котел споживачем. Якщо оригінальний серійний номер продукту було видалено або змінено, гарантійний сертифікат анулюється.

Сервісний Талон

Представник Сервісу:

Назва:

Адреса:

Телефон:

Дата повідомлення про несправність:

Центр обслуговування товару:

Дата доставки:

Дата доставки товару споживачеві:

Несправність комплектуючих:

Плата:

Підпис представника Сервісу

ГАРАНТІЙНИЙ ДОКУМЕНТ

ВИРОБНИК: KORDİNAMİK ISI SİSTEMLERİ SAN. veTİC. LTD. ŞTİ. ЕСПОРТЕР: KORDİNAMİK DIŞ TİCARET LTD. ŞTİ. АДРЕСА: Vatan OSB mah. 305 cad. No 13/1 ISPARTA /TURKEY ТЕЛЕФОН: +90 246 222 20 90 ПОШТА: export@kordinamik.com	Представник Україна: ТОВ «Статус-24 АДРЕСА: м. Харків, пр. Героїв Харкова, 181 ТЕЛЕФОН: +38(050) 409 75 55 (продаж) ТЕЛЕФОН: +38(050) 409 75 52 (сервіс) ПОШТА: info@kvit.kh.ua ПІДПИС:
--	---

ПРОДУКТ

ТИП: Твердопаливний котел опалення Марка: KVIT Модель: KOR 3G	Гарантійний термін: 2 роки / 24 місяці Максимальний період ремонту: 20 робочих днів Серійний номер:
--	---

ГАРАНТІЙНІ УМОВИ

- Гарантійний строк починається з дати поставки товару і становить на 2 роки.
- Механічні деталі, включно з усіма деталями товару, мають 2-х річний термін, електричні прилади в збірці гарантія 1 рік.
- Якщо товар визнано дефектним, споживач має право на:
 - Запит безкоштовного ремонту;
 - Запросити знижку від ціни продажу;
- У разі, якщо споживач обирає право на безоплатний ремонт, продавець зобов'язаний провести ремонт товару без будь-яких витрат на робочу силу і вартість заміненних деталей з боку споживача. Споживач також може скористатися правом на безоплатний ремонт від виробника або імпортера. Продавець, виробник та імпортер несуть відповідальність за гарантійними зобов'язаннями.
- Якщо споживач використовує право на безоплатний ремонт;
 - Повторна несправність протягом гарантійного терміну;
 - За умови, що ремонт неможливий, споживач може вимагати від продавця, зниження вартості за ставкою або, за наявності можливості, заміни товару.
- Гарантія не поширюється на дефекти, що виникли внаслідок використання продукту всупереч умовам посібника користувача.

